

# R5 RA/RC 0010/0016 C

Oliegesmeerde draaischuifvacuümpompen



## Compact

Gereduceerde hoogte en gewicht, ideaal voor installaties in kleine ruimtes

## Betrouwbaar

Robuuste constructie, zeer duurzame vezelversterkte schuiven van epoxyhars, bewezen draaischuiftechniek, lange levensduur

## Flexibel

Versillende ontwerptypes beschikbaar, eenvoudig aan te passen aan individuele wensen en processen van de klant

### Accessoires

- Gasballastventiel
- Filterdrukmeter
- Vacuümregeleenheid
- Verschillende inlaatfilters
- Vacuümpompoliën voor alle toepassingen

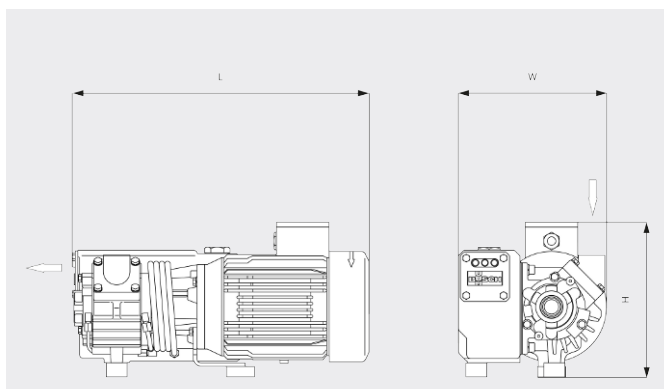
# R5 RA/RC 0010/0016 C

Oliegesmeerde draaischuifvacuümpompen



VACUUM SOLUTIONS

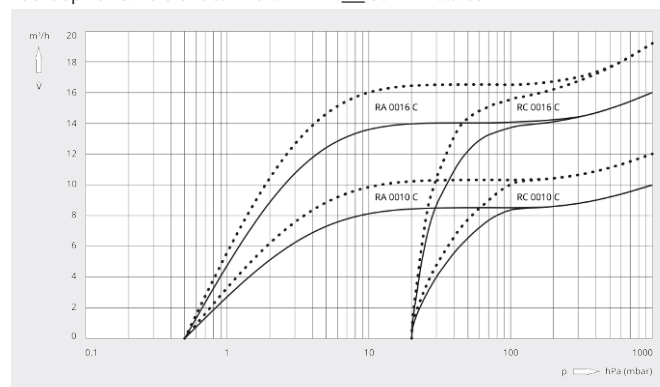
## Maatschets



## Pompsnelheid

Lucht op 20 °C. Tolerantie: ± 10%

— 50 Hz ..... 60 Hz



	R5 RA 0010 C	R5 RC 0010 C	R5 RA 0016 C	R5 RC 0016 C
<b>Nominale pompsnelheid</b>	10 / 12 m³/h (50 / 60 Hz)	10 / 12 m³/h (50 / 60 Hz)	16 / 19 m³/h (50 / 60 Hz)	16 / 19 m³/h (50 / 60 Hz)
<b>Einddruk</b>	0,5 hPa (mbar) (50 / 60 Hz)	20,0 hPa (mbar) (50 / 60 Hz)	0,5 hPa (mbar) (50 / 60 Hz)	20,0 hPa (mbar) (50 / 60 Hz)
<b>Nominaal motorvermogen</b>	0,45 / 0,45 kW (50 / 60 Hz)	0,45 / 0,45 kW (50 / 60 Hz)	0,55 / 0,7 kW (50 / 60 Hz)	0,55 / 0,7 kW (50 / 60 Hz)
<b>Nominaal motortoerental</b>	1500 / 1800 min <sup>-1</sup> (50 / 60 Hz)	1500 / 1800 min <sup>-1</sup> (50 / 60 Hz)	1500 / 1800 min <sup>-1</sup> (50 / 60 Hz)	1500 / 1800 min <sup>-1</sup> (50 / 60 Hz)
<b>Geluidsniveau (ISO 2151)</b>	53 / 56 dB(A) (50 / 60 Hz)	53 / 56 dB(A) (50 / 60 Hz)	54 / 56 dB(A) (50 / 60 Hz)	54 / 56 dB(A) (50 / 60 Hz)
<b>Olievulling</b>	0,4 l	0,4 l	0,4 l	0,4 l
<b>Gewicht ca.</b>	19 kg	19 kg	19 kg	19 kg
<b>Afmetingen (L x W x H)</b>	398 x 209 x 211 mm	398 x 209 x 211 mm	422 x 209 x 220 mm	422 x 209 x 220 mm
<b>Gasinlaat</b>	G ¾"	G ¾"	G ¾"	G ¾"

## WILT U MEER WETEN?

Neem contact met ons op!  
[info@busch.be](mailto:info@busch.be) of +32 (0)9 348 47 22



CONTACTFORMULIER



BEL DIRECT